



Gourmet 511 Classic

Alimentazione Elettrica power

CODICE: 925804625

Dettagli tecnici

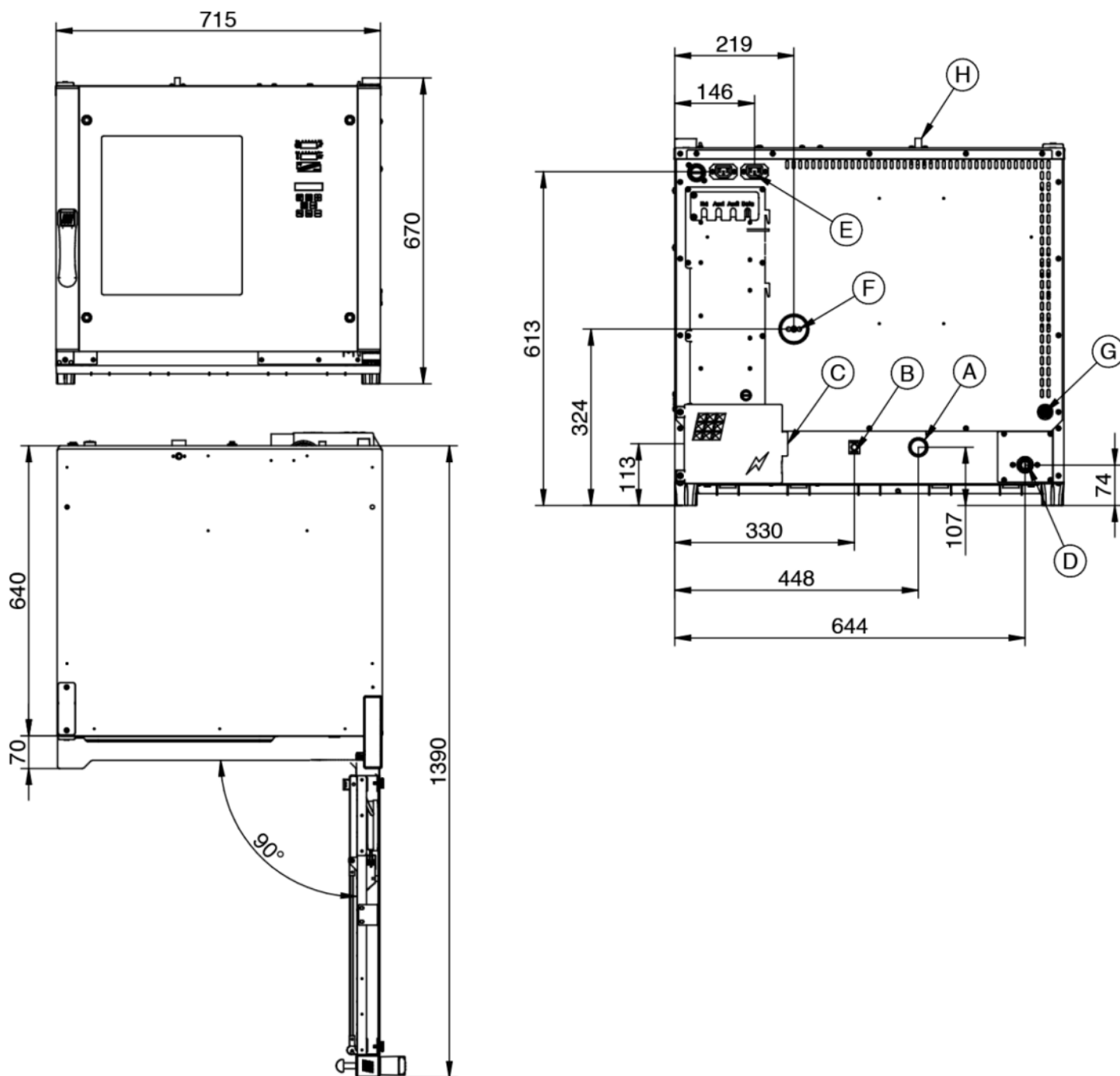
Coperti:	20/80
Dimensioni esterne:	715 L x 800 P x 670 H mm
Distanza tra le teglie:	65 mm
Teglie:	5T GN 1/1
Potenza:	8,5 KW
Peso:	50 Kg
Temperatura massima:	270 ° C
Alimentazione:	400 V ~ 3PH + N + PE 400 V ~ 2PH + N + PE 230 V ~ 3PH + PE 230 V ~ 1PH + N + PE 50-60 Hz

Dotazioni

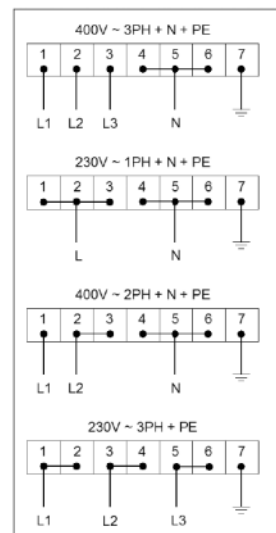
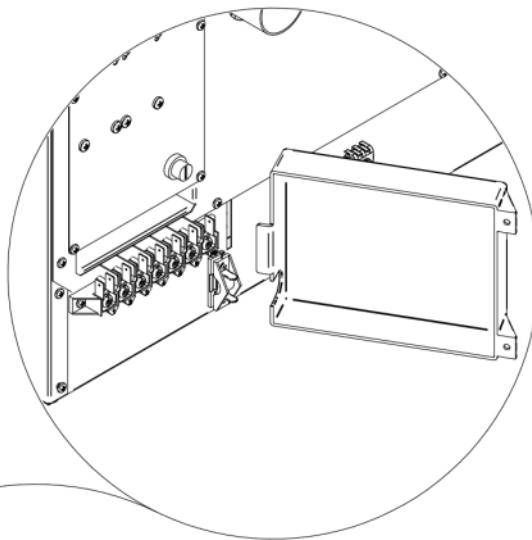
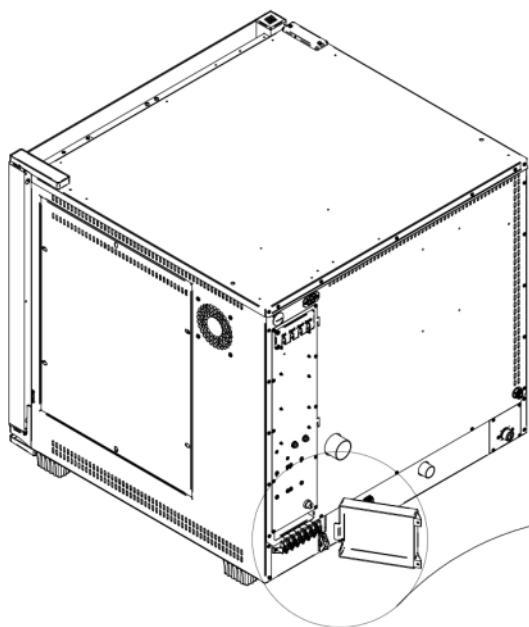
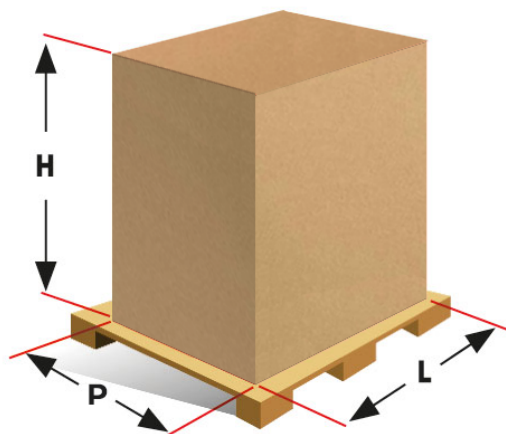
Touch screen illuminazione a LED	6 Modalità di cottura	5 Velocità di ventilazione
Opzione preriscaldamento	Sonda al cuore	Registro HACCP
Sistema di raffreddamento	Iniezione di vapore controllato (%)	Ricettario interno e online
5 Fasi per singola cottura	Sistema di inversione ventola	Fine cottura teglia multimer
Programmazione cottura differita	Sonda multipoint	Apertura vetro per pulizia
	Sistema di rivelazione errori	??

Accessori

Abbattitori, Armadi, Aspirazione e scarico, Pulizia e purificazione, Strumenti di controllo, Tavoli e supporti, Teglie

Gourmet 511 Classic
Alimentazione Elettrica power

Legenda

- A - Scarico acqua Ø 30mm
- B - Morsetto equipotenziale
- C - Alimentazione elettrica
- D - Ingresso acqua 3/4"
- E - Alimentazione per cappa
- F - Scarico vapori Ø 50mm
- G - Ingresso lavaggio Ø 8mm
- H - Depressore Ø 12mm

Gourmet 511 Classic
Alimentazione Elettrica power
Allacciamenti

Imballaggio


Dimensioni imballaggio:

790 L x 870 P x 830 H mm

Peso netto:

64 Kg

Peso lordo:

73 Kg