



# Gourmet 1021 Vision

## Alimentazione Elettrica

**CODICE:** 925913630

### Dettagli tecnici

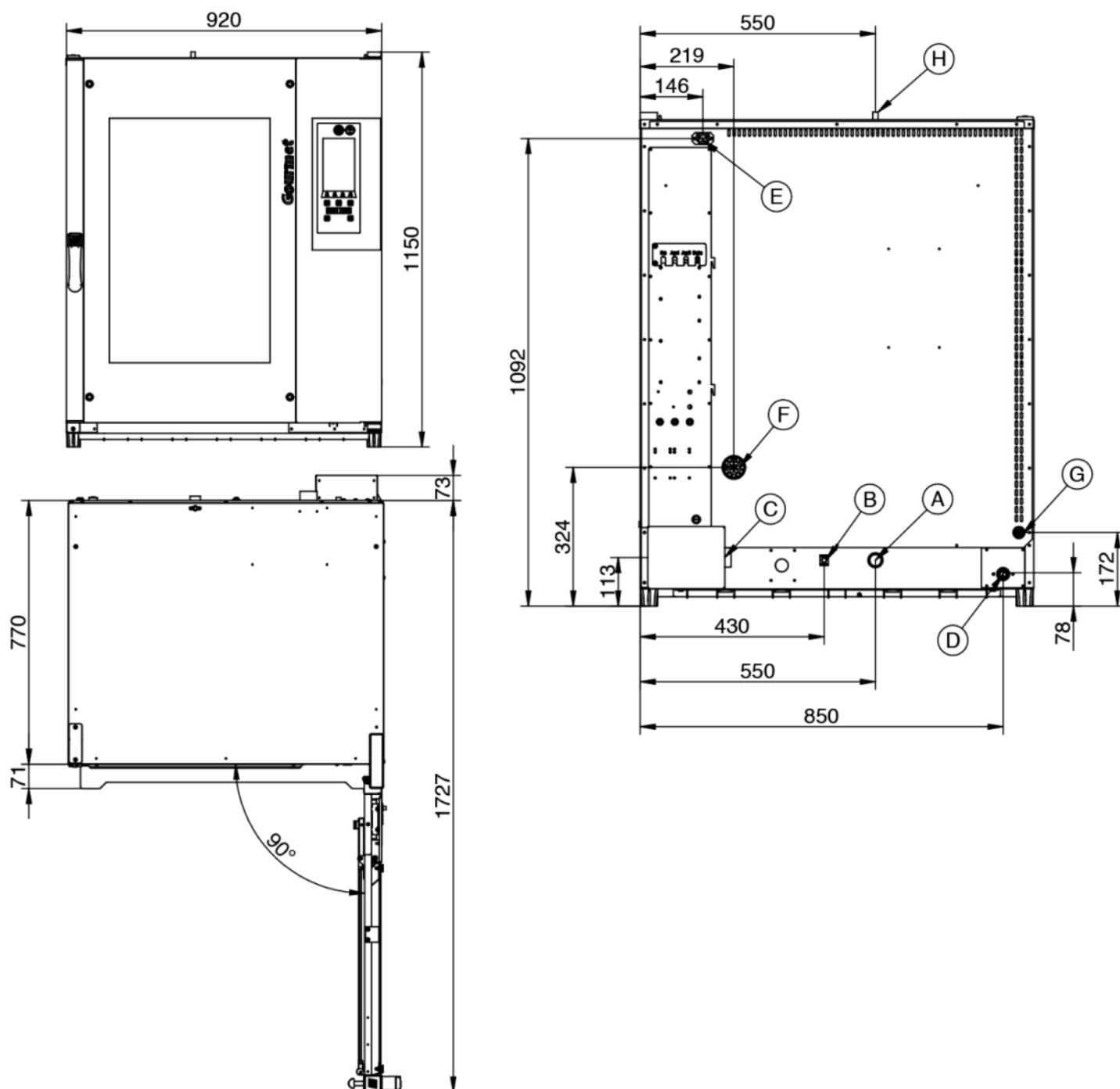
Coperti:	160/240
Dimensioni esterne:	920 L x 1010 P x 1150 H mm
Distanza tra le teglie:	80 mm
Teglie:	20T GN 1/1 - 10T GN 2/1
Potenza:	24 KW
Peso:	120 Kg
Temperatura massima:	270 ° C
Alimentazione:	400 V ~ 3PH + N + PE   400 V ~ 2PH + N + PE   230 V ~ 3PH + PE   230 V ~ 1PH + N + PE   50-60 Hz

### Dotazioni

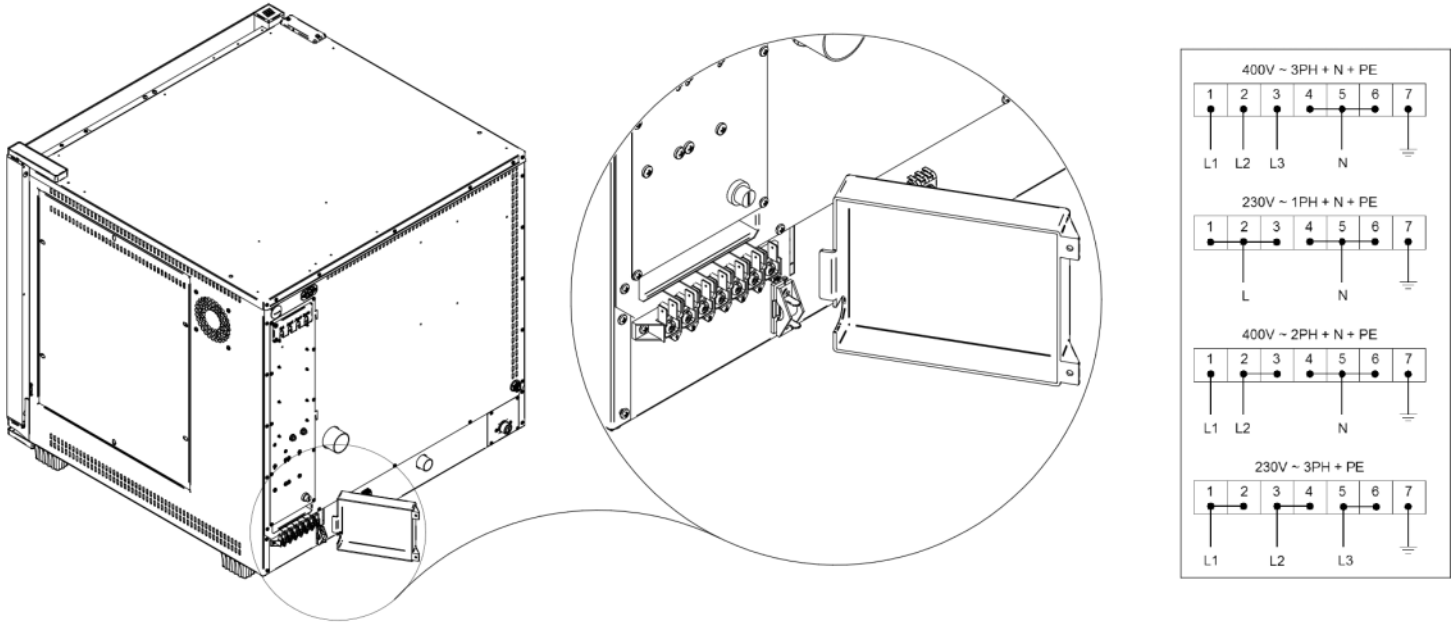
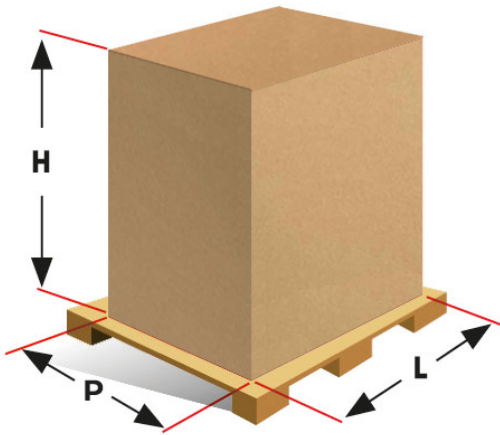
Touch screen capacitivo 7" illuminazione a LED	6 Modalità di cottura	5 Velocità di ventilazione
Opzione preriscaldamento	Sonda al cuore	Registro HACCP
Sistema di raffreddamento	Iniezione di vapore controllato (%)	Ricettario interno e online
10 Fasi per singola cottura	Sistema di inversione ventola	Fine cottura teglia multitimer
Sistema di rivelazione errori	Apertura vetro per pulizia	Programmazione cottura differita
	Porta USB	??

### Accessori

Armadi, Aspirazione e scarico, Pulizia e purificazione, Strumenti di controllo, Tavoli e supporti, Teglie

**Gourmet 1021 Vision**
**Alimentazione Elettrica**

**Legenda**

- A - Scarico acqua Ø 30mm
- B - Morsetto equipotenziale
- C - Alimentazione elettrica
- D - Ingresso acqua 3/4"
- E - Alimentazione per cappa
- F - Scarico vapori Ø 50mm
- G - Ingresso lavaggio Ø 8mm
- H - Depressore Ø 12mm

**Gourmet 1021 Vision**
**Alimentazione Elettrica**
**Allacciamenti**

**Imballaggio**


Dimensioni imballaggio:	<b>1000 L x 1000 P x 1300 H mm</b>
Peso netto:	<b>131 Kg</b>
Peso lordo:	<b>141 Kg</b>