



Bistrot 1065 Classic

Alimentacion de Gas

CLAVE: 925913150

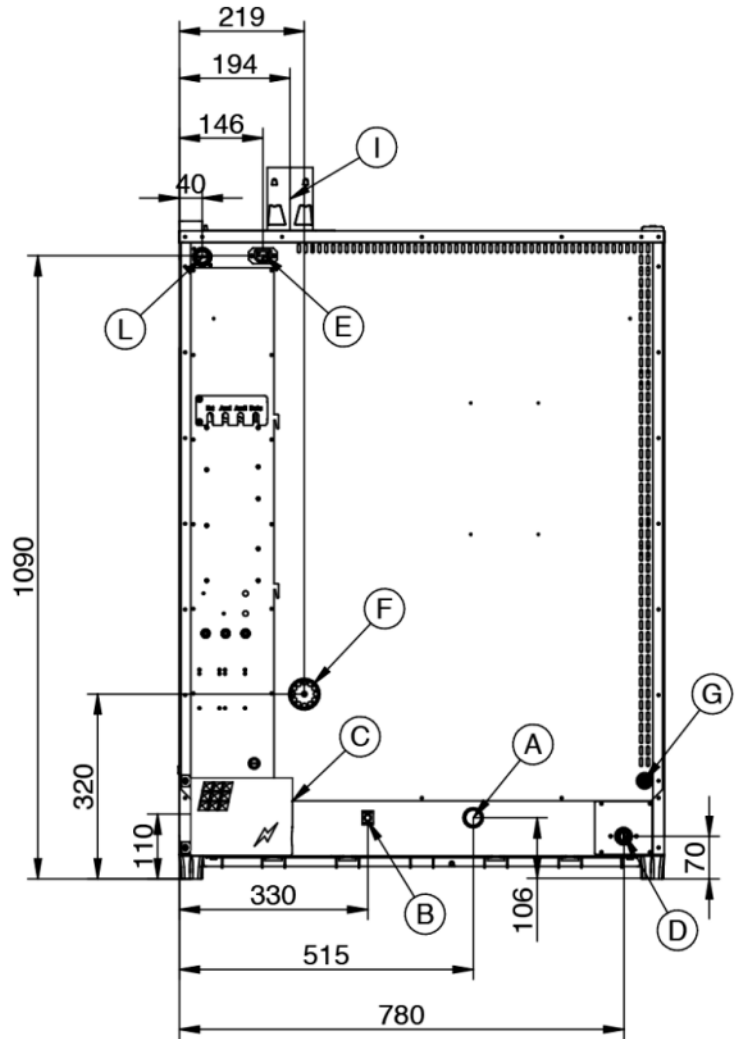
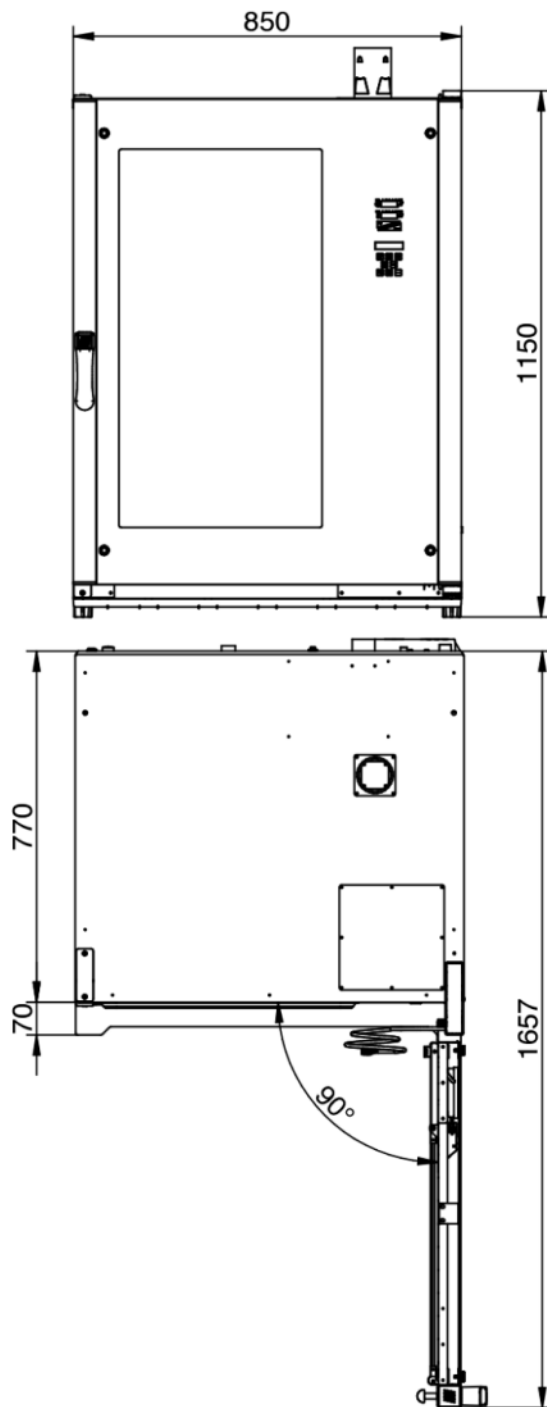
Detalles técnicos

Dimensiones externas:	850 L x 930 P x 1260 H mm
Distancia entre las bandejas:	81 mm
Bandejas:	10T 40X60
Potencia:	16,5 kW - 14.197 Kcal/h KW
Peso:	130 Kg
Temperatura máxima:	270 ° C
Alimentación:	400 V ~ 3PH + N + PE 400 V ~ 2PH + N + PE 230 V ~ 3PH + PE 230 V ~ 1PH + N + PE 50-60 Hz

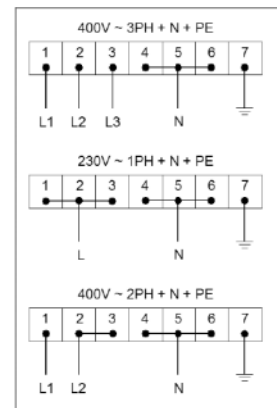
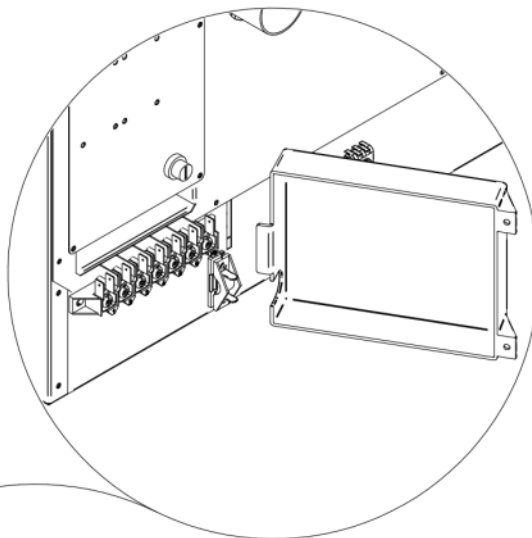
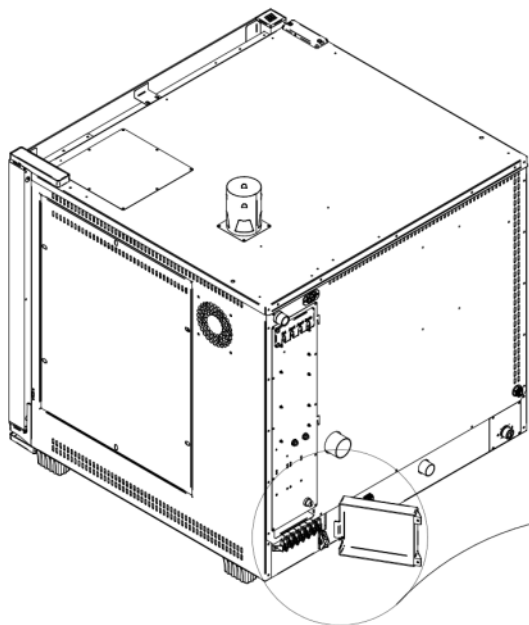
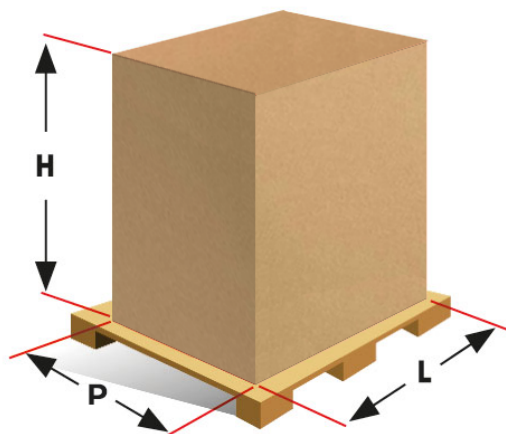
Equipamento

Pantalla táctil iluminazione a LED	6 Modalidad de cocción Sonda al corazón	5 Velocidad de ventilación Registro HACCP
Opción de precalentamiento	Inyección controlada de vapor (%)	Ricettario interno e online
Sistema de enfriamiento	Sistema de inversión del ventilador	Fine cottura teglia multimer
5 Fases para única cocción	Abertura de vidrio para limpieza	Programación diferida de cocción
Sistema de detección de errores	??	

Accessori

Bistrot 1065 Classic
Alimentacion de Gas

Leyenda

- A - Descarga del líquido Ø 30mm
- B - Terminal equipotencial
- C - Suministro de energía eléctrica
- D - Entrada de agua 3/4"
- E - Alimentación y Control de campana
- F - Escape de vapor Ø 50mm
- G - Entrada lavado Ø 8mm
- H - Ø 80mm Escape de los gases
- I - Entrada alimentación de gas 3/4"

Bistrot 1065 Classic
Alimentacion de Gas
Conexiones

Embalaje


Tamaño de embalaje:	920 L x 1000 P x 1400 H mm
Peso neto:	134 Kg
Peso bruto:	144 Kg